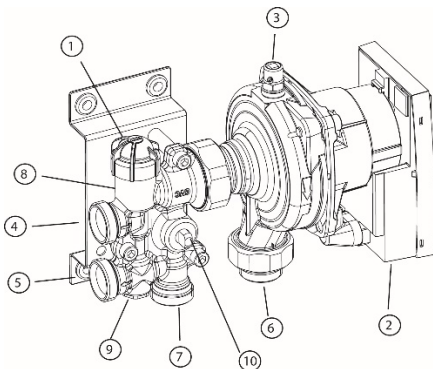


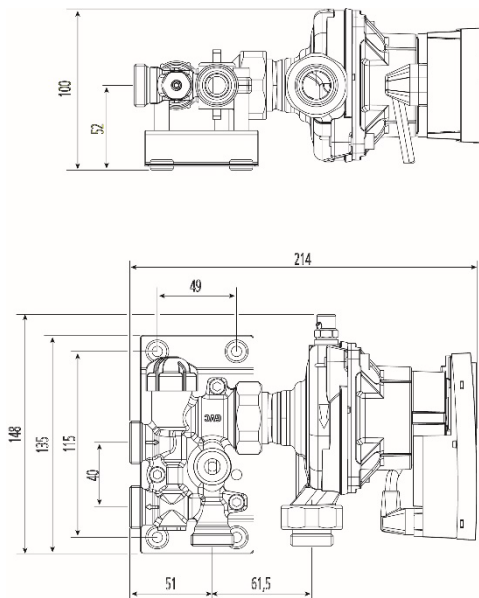
TECE Minishunt II

INSTALLATIONS- OCH DRIFTANVISNING



- | | | | |
|---|-----------------------|----|-----------------------------|
| 1 | Montering av reglage | 7 | Sekundär retur |
| 2 | Cirkulationspump | 8 | Förinställning av golvkrets |
| 3 | Ventilationsanordning | 9 | 1- eller 2-rörs inställning |
| 4 | Primär tillförsel | 10 | Avstängningsventil |
| 5 | Primär retur | 11 | Säkerhetstermostat |
| 6 | Sekundär tillförsel | 12 | Inställningsvred för pump |

Mått



Tekniska data

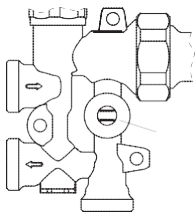
GVC mixing unit	
Max. systemtryck	0,6 MPa (6 bar)
Max. temperatur (primär)	80 °C
Max. temperatur (sekundär)	55 °C
Pumpens max. differentialtryck	10 kPa
Elanslutning	1x230 V/50 Hz
Effektförbrukning	Max. 12 W
Temperaturområde termostat	10-26 °C
Röranslutningar	DN20 euroconus

Beskrivning

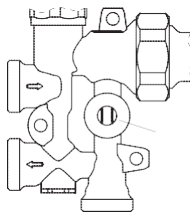
- GVC mixing unit är en blandarenhet konstruerad för tillförsel av varmvatten till en eller två värmeslingor i ett rum.
- GVC mixing unit kan monteras direkt på befintliga radiatorkretsar.
- GVC mixing unit kan användas i både 1-rörs och 2-rörs värmesystem. Enheten är förinställd på 2-rörs system.
- GVC mixing unit är utrustad med ett temperaturskyddssystem som begränsar tillförseltemperaturen (max. 55 °C) i golvkretsen.

Montering

- GVC mixing unit ska monteras högre upp än golvvärmeinstallationen.
- GVC mixing unit ska alltid monteras med pumpen i horisontellt läge. (antingen vänster eller höger sida).
- En slinga (som täcker max. 20 m²) ska vara max. 80 m lång med en rördiameter på 12 mm. Mindre diameter minskar max. längden.
- När två slingor med olika längd ansluts till GVC mixing unit (med Y-kopplingar) ska det monteras en strypventil i den kortaste och motståndsvärdena jämnas ut.
- Eftersom cirkulationspumpen kan väsnas lite, bör GVC mixing unit placeras på en plats där detta inte skapar problem.
- Montera ställdonet eller det termostatiska huvudet och montera sensorn i det uppvärmda rummet ca 1,5 m över golvet.
- Isolerventilen ska vara stängd när systemet fylls på med vatten och öppnas när MB Mini tas i drift.



Stängd vid påfyllning



Öppna vid drift

- Säkerställ att vattentrycket i primärkretsen är minst 10 kPa.
- Avlufta systemet och kontrollera om det finns tecken på läckage före idrifttagandet.

Idrifttagande

Ta bort skyddshättan.

Öka vattentemperaturen i primärkretsen (radiator) till det planlagda värdet (normalt 55–60 °C).

Temperaturen i golvplattorna ska vara minst 20 °C för att inställningen ska kunna utföras. Om så inte är fallet måste systemet vara i drift tills denna temperatur nås.

När temperaturen i golvplattorna når 20 °C ska vattentemperaturen i sekundärkretsen (golvvärme) vara åtminstone 15 °C lägre än i primärkretsen.

Vänta i ca 10 minuter.

Kontrollera temperaturen i den sekundära tillförseln.

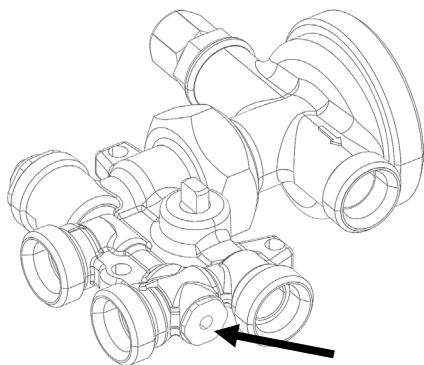
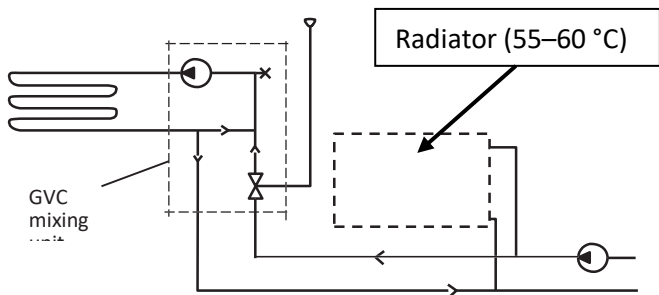
Den ska vara runt 35–40 °C. Om den är högre, ska flödet från den primära tillförseln justeras (minskas).

- Montera ställdonet eller det termostatiska huvudet på ventilen.

Dra åt muttern på pumpdrivningen.

Dra åt anslutningarna.

2-rörs installation



Börja med en STÄNGD förbikopplingsventil.

Beräkning och förinställning av börvärde

Beräkningsexempel:

Efterfrågad värmeeffekt från golvvärme:	2 000 W → Q
Framledningstemperatur från radiator-/varmvattenberedarslinga	70 °C
Returtemperatur från golvvärme:	40 °C
Beräknad skillnad:	→ dT = 30 K
Differentialtryck hos radiator-/varmvattenberedarslinga	10 kPa
Specifik värmekapacitet hos vatten	c → 1,163 W/(kgK)

Erforderliga värden:

Erforderligt flöde hos radiator-/varmvattenberedarslinga =

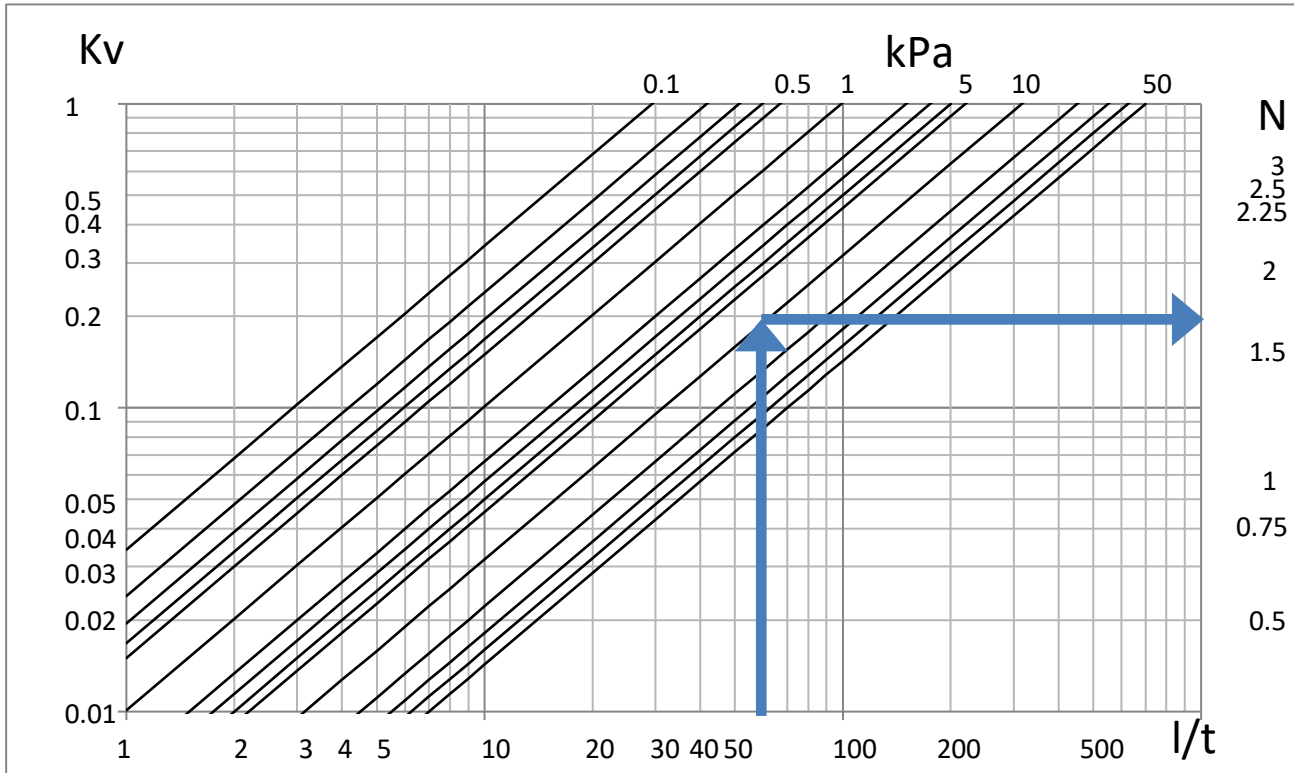
$$m = Q / (c \times dT) = 2\,000 \text{ W} / (1,163 \text{ W}/(\text{kgK}) \times 30 \text{ K}) = 58 \text{ L/tim}$$

Förinställning:

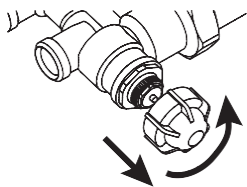
På diagrammet på nästa sida kan du se att om flödesbehovet är 60 L/tim och differentialtrycket är 10 kPa, måste du öppna inställningsventilen med 1,6 varv. Kv är värdet som visar hur mycket ventilen är öppen:

0 = Inställningsventil stängd

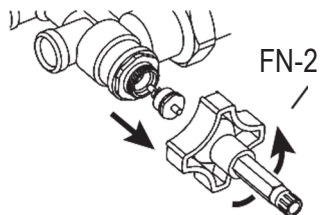
1 = Inställningsventil helt öppen



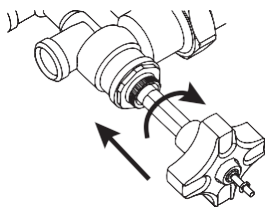
1.



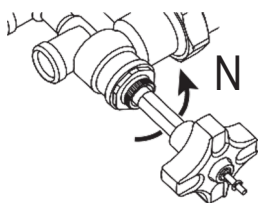
2.



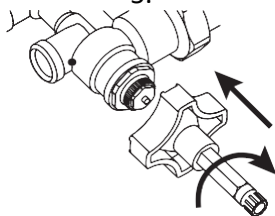
3.



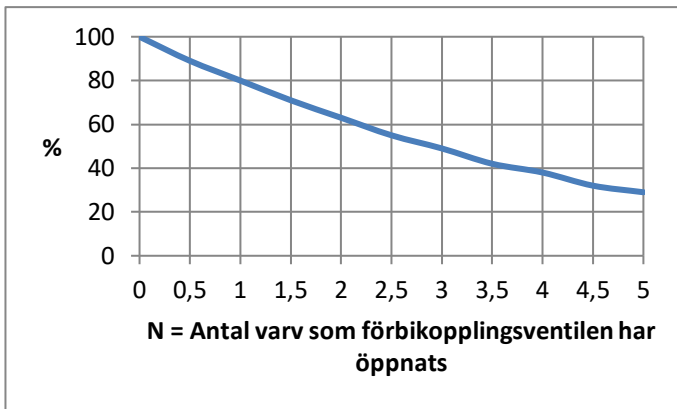
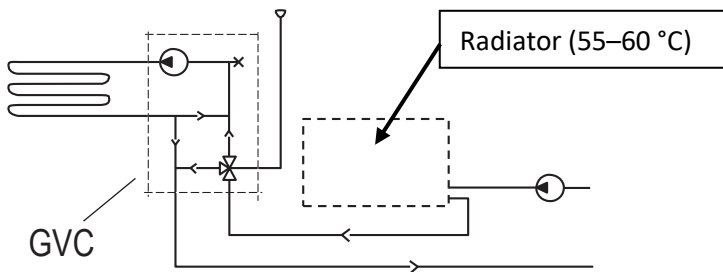
4.

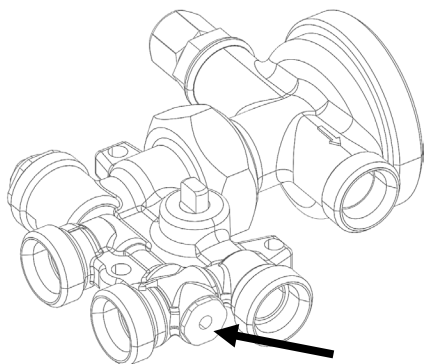


5.

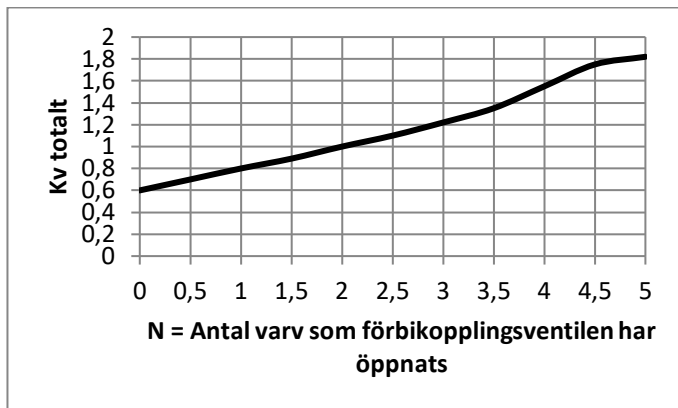


1-rörs installation

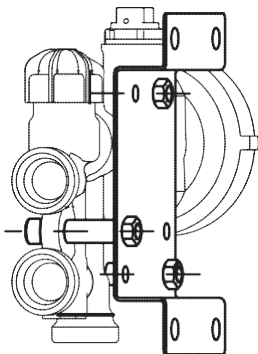
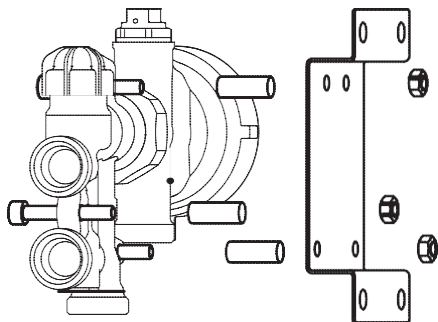




Börja med en ÖPPEN förbikopplingsventil.

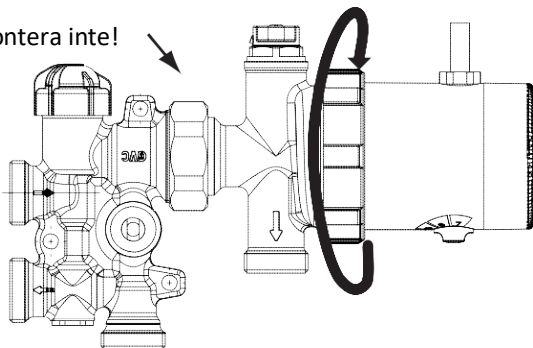


Montering av väggkonsolen

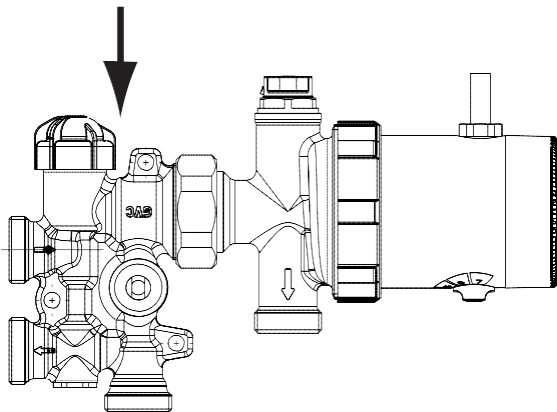


Montering av pumpen

Demontera inte!

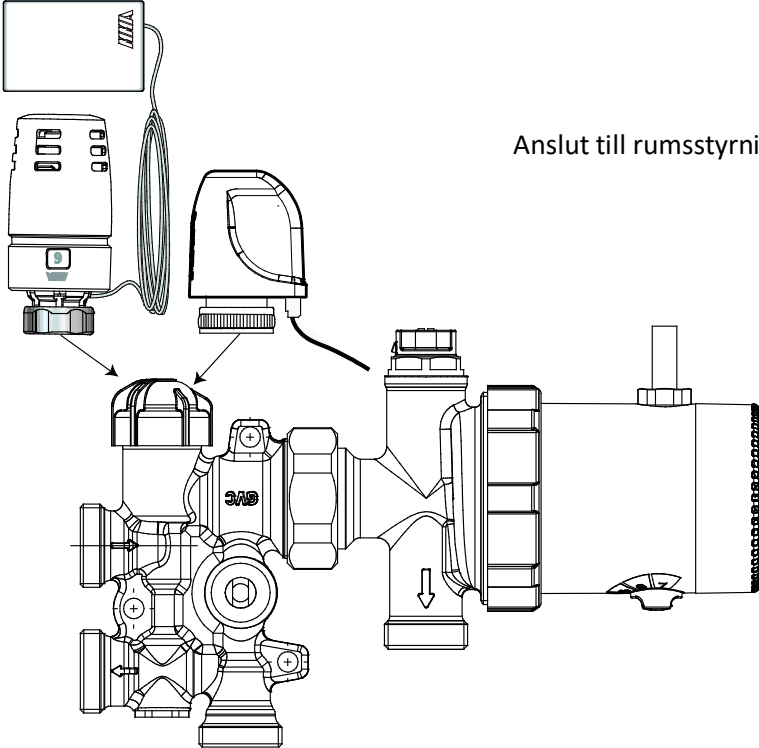


Montera drivningen med medföljande tätningssring och dra åt muttern. Pumpen måste installeras horisontellt.



Metoder för rumsstyrning

Kapillär termostat eller ställdon



Anslut till rumsstyrning